

Technische Daten / Technical data

Traglast axial statisch:	Load axial static:	130 (kN)
Traglast axial dynamisch:	Load axial dynamic:	60 (kN)
Drehmoment / 320bar:	Torque:	2800 (Nm)
Drehzahl:	Rotational speed:	18 (U/min.)
Betriebsdruck Drehen max:	Rotating max:	320 (bar)
Betriebsdruck Greifer max:	Rotary feedthrough max:	350 (bar)
Gewicht:	Weight:	49 (kg)

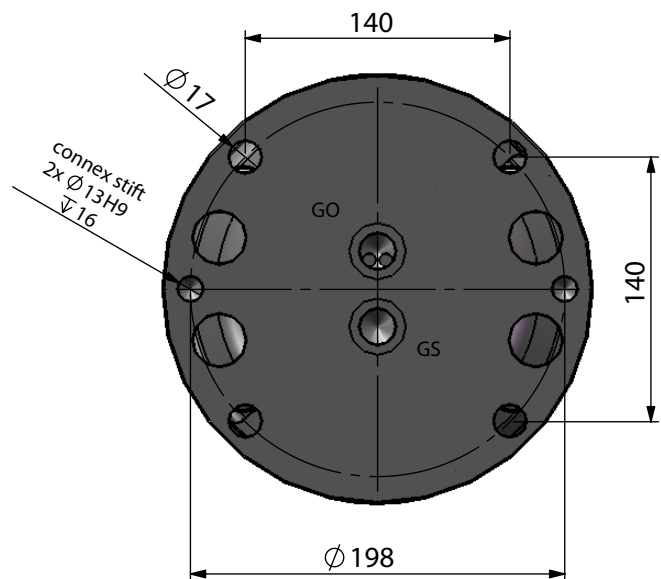
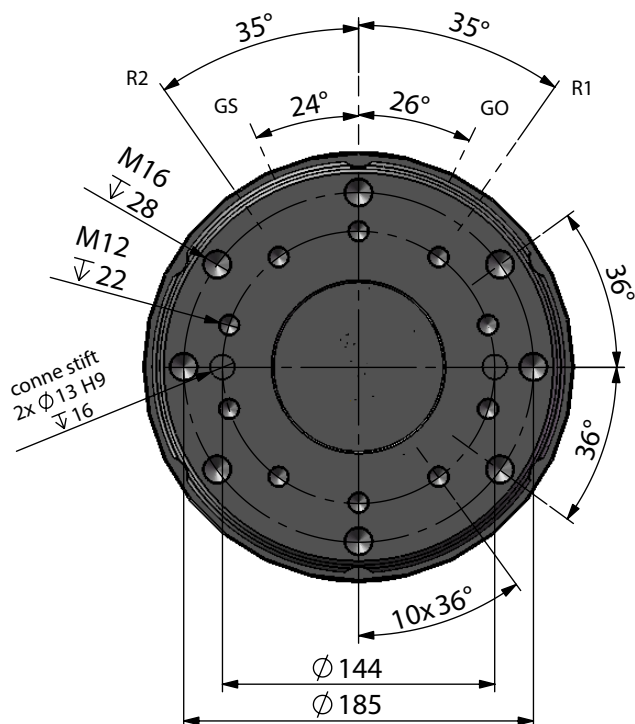
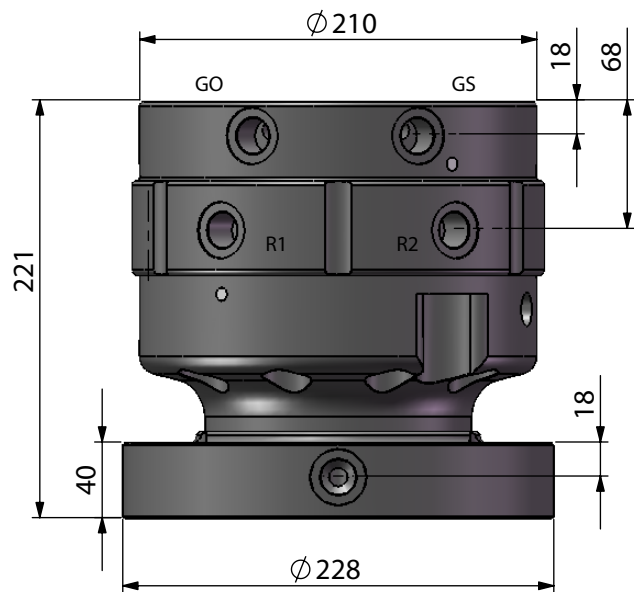
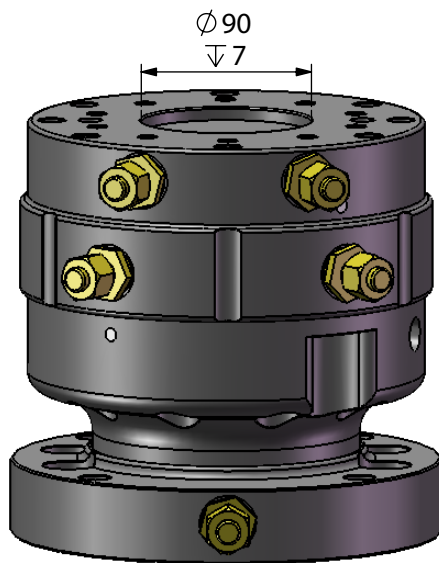
Baggerdienstgewicht / Operating fields

Fest:	Fix connection:	6000 (kg)
Kardanisch:	Cardanic suspension:	14000 (kg)

Anschlüsse / Connections

R1 (1/2") Drehen rechts / Rotating right
R2 (1/2") Drehen links / Rotating left
GO (1/2") Greifer öffnen / Clamshell open
GS (1/2") Greifer schliessen / Clamshell close

Erforderlicher Ölfluss beim Drehen / Recommended flow	
minimum:	15 (l/min)
optimal:	25 (l/min)
Öldurchgang (min):	Oil-supply (min): 283 (mm)



Technische Daten / Technical data

Traglast axial statisch:	Load axial static:	130 (kN)
Traglast axial dynamisch:	Load axial dynamic:	60 (kN)
Drehmoment / 320bar:	Torgue:	2800 (Nm)
Drehzahl:	Rotational speed:	18 (U/min.)
Betriebsdruck Drehen max:	Rotating max:	320 (bar)
Betriebsdruck Greifer max:	Rotary feedthrough max:	350 (bar)
Gewicht:	Weight:	51 (kg)

Baggerdienstgewicht / Operating fields

Fest:	Fix connection:	6000 (kg)
Kardanisch:	Cardanic suspension:	14000 (kg)

Anschlüsse / Connections

R1 (1/2") Drehen rechts / Rotating right
R2 (1/2") Drehen links / Rotating left
GO (1/2") Greifer öffnen / Clamshell open
GS (1/2") Greifer schliessen / Clamshell close

Erforderlicher Ölfluss beim Drehen / Recommended flow	
minimum:	15 (l/min)
optimal:	25 (l/min)
Öldurchgang (min):	Oil-supply (min): 283 (mm)